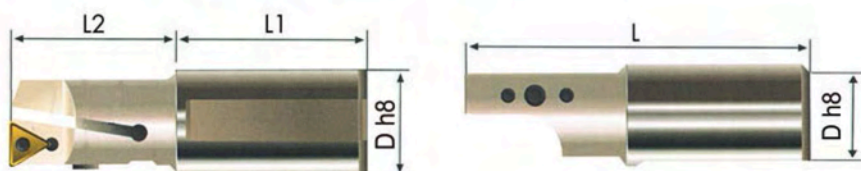


EXPORT TOOLS

BARENI REGISTRABILI

STANDARD



	L	L1	L2	D	Campo						€
AIBAR0607	85	65	20	8	6-7	AIR0607	V24	T6	WCMT0201	150,00	
AIBAR0708	90	65	25	8	7-8	AIR0708	V20	T6	TBGT0601	150,00	
AIBAR0810	90	65	25	8	8-10	AIR0810	V20	T6	TBGT0601	150,00	
AIBAR1012	100	70	30	10	10-12	AIR1012	V20	T6	TPGX0802-TCMT0802	160,00	
AIBAR1215	100	70	30	10	12-15	AIR1215	V20	T6	TPGX0802-TCMT0802	170,00	
AIBAR1520	120	70	50	16	15-20	AIR1520	V20	T6	TPGX0802-TCMT0802	170,00	
AIBAR2025	120	70	50	20	20-25	AIR2025	V25	T7	TCMT1102	180,00	
AIBAR2530	140	70	70	25	25-30	AIR2530	V4C	T15	TCMT16T3	190,00	
AIBAR3035	160	70	90	25	30-35	AIR3035	V4C	T15	TCMT16T3	200,00	
AIBAR3540	170	70	100	32	35-40	AIR3540	V4C	T15	TCMT16T3	220,00	
AIBAR4045	190	70	120	32	40-45	AIR4045	V4C	T15	TCMT16T3	250,00	
AIBAR4550	220	70	150	32	45-50	AIR4550	V4C	T15	TCMT16T3	270,00	

LUNGHIE




	L	L1	L2	D	Campo						€
AIBARL1215	130	70	60	12	12-15	AIR1215	V20	T6	TPGX0802-TCMT0802	200,00	
AIBARL1520	140	70	70	16	15-20	AIR1520	V20	T6	TPGX0802-TCMT0802	220,00	
AIBARL2025	150	70	80	20	20-25	AIR2025	V25	T7	TCMT1102	220,00	
AIBARL2530	170	70	100	25	25-30	AIR2530	V4C	T15	TCMT16T3	230,00	
AIBARL3035	190	70	120	25	30-35	AIR3035	V4C	T15	TCMT16T3	240,00	
AIBARL3540	220	70	150	32	35-40	AIR3540	V4C	T15	TCMT16T3	270,00	

CORTI

	L	L1	L2	D	Campo						€
AIBARC3035	120	56	64	25	30-35	AIR3035	V4C	T15	TCMT16T3	180,00	
AIBARC3540	120	56	64	25	35-40	AIR3540	V4C	T15	TCMT16T3	200,00	
AIBARC4045	130	56	74	25	40-45	AIR4045	V4C	T15	TCMT16T3	220,00	
AIBARC4550	150	56	94	25	45-50	AIR4550	V4C	T15	TCMT16T3	250,00	


TESTINE REGISTRABILI



Tipo	campo di alesatura mm.	Altezza testina mm.	Diametro portafresa mm.	Misurabar (completo di comparatore)	Cartuccia Base				€
BARMAX30	28-40	45	16	M30	SCGCL0806	CCMT0602	V25	T7	540,00
BARMAX40	39-55	50	16	M40	SCGCL1006	CCMT0602	V25	T7	560,00
BARMAX50	49-75	56	22	M50	SCGCL1209	CCMT09T3	V4C	T15	590,00
BARMAX75	74-115	65	27	M75	SCGCL1609	CCMT09T3	V4C	T15	630,00
BARMAX100	98-160	67	40	M100	SCGCL2009	CCMT09T3	V4C	T15	710,00
BARMAX150	148-250	67	40	M150	SCGCL2009L	CCMT09T3	V4C	T15	880,00

NB: Il prezzo comprende: una testina registrabile + la cartuccia base escluso il misurabar.

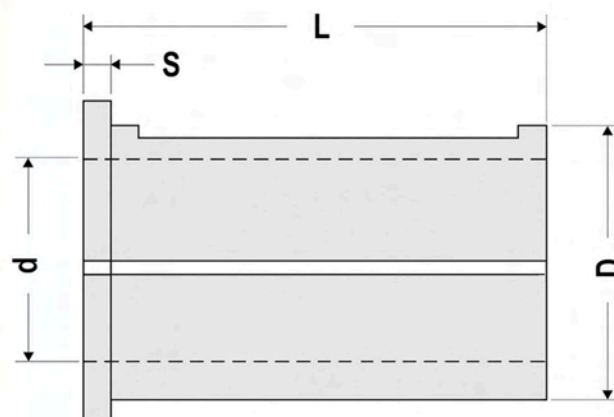
AL POSTO DELLA CARTUCCIA BASE SCGL, SI POSSONO USARE LE SEGUENTI ALTERNATIVE:

Cartuccia	 			€
STGPL0809	TPGX0902	V28	T7	128,00
STGPL1009	TPGX0902	V28	T7	128,00
STGPL1211	TPGX1103	V10	T9	128,00
STGPL1611	TPGX1103	V10	T9	136,00
STGPL2011	TPGX1103	V10	T9	166,00
SSXCL1209	SCMT09T3	V4C	T15	128,00
SSXCL1609	SCMT09T3	V4C	T15	136,00
SSXCL2009	SCMT09T3	V4C	T15	166,00

	€
MISURBAR M30	130,00
MISURBAR M40	130,00
MISURBAR M50	130,00
MISURBAR M60	130,00
MISURBAR M75	130,00
MISURBAR M80	130,00
MISURBAR M100	150,00
MISURBAR M150	150,00

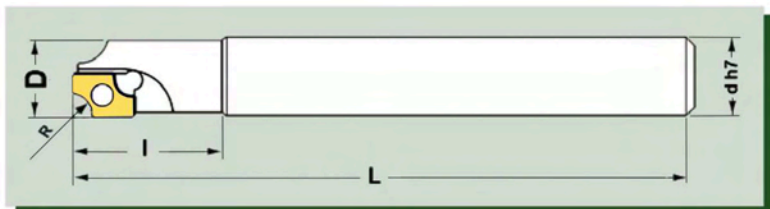
MANICOTTI ELASTICI DI RIDUZIONE

	D	d	L	s	Euro
MN2508T	25	8	40	4	75,00
MN2510T	25	10	40	4	75,00
MN2512T	25	12	40	4	75,00
MN2516T	25	16	40	4	75,00
MN2520T	25	20	40	4	75,00
MN3208T	32	8	50	4	75,00
MN3210T	32	10	50	4	75,00
MN3212T	32	12	50	4	75,00
MN3216T	32	16	50	4	75,00
MN3220T	32	20	50	4	75,00
MN3225T	32	25	50	4	75,00
MN4010T	40	10	78	4	90,00
MN4012T	40	12	78	4	90,00
MN4016T	40	16	78	4	90,00
MN4020T	40	20	78	4	90,00
MN4025T	40	25	78	4	90,00
MN4032T	40	32	78	4	90,00
MN5025T	50	25	88	4	110,00
MN5032T	50	32	88	4	110,00
MN5040T	50	40	88	4	110,00
MN6032T	60	32	92	4	150,00
MN6040T	60	40	92	4	150,00
MN6050T	60	50	92	4	150,00






FRESE per INSERTI RAGGIATI

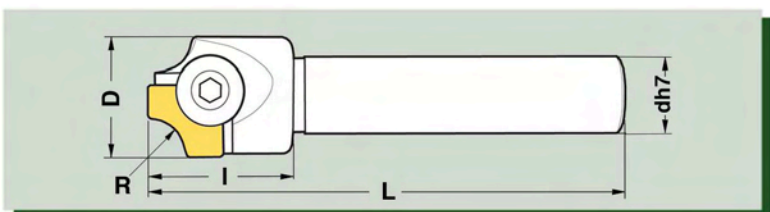
FRESE a 1 SEDE per inserti concavi



17025 - 17050 - 27070



	D	d	L	I	Z	R				Euro
F500CC17025	17	16	120	35	1	1-2.5	V4C	T15	ADLC1503	85,00
F500CC17050	17	16	120	35	1	3-5.5	V4C	T15	ADLC1503	85,00
F500CC27070	27	20	120	35	1	6-7	V5	T20	APLC2204	100,00

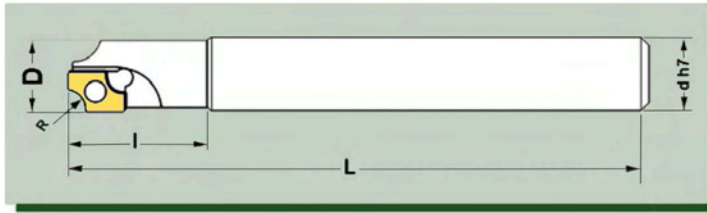


32100





	D	d	L	I	Z	R				Euro
F500CC32100	32	20	120	40	1	8-10	X04	BR5	SPUC1904	120,00

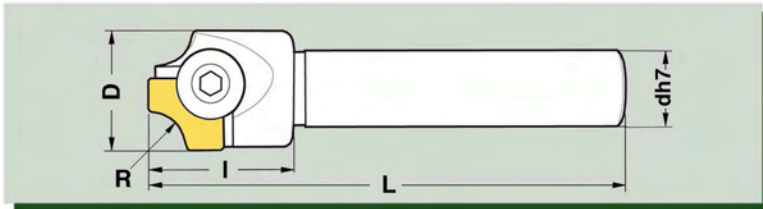
FRESE A 2 SEDI per inserti concavi



22025 - 22050 - 32070



	D	d	L	I	Z	R				Euro
F500CC22025	22	20	120	35	2	1-2.5	V4C	T15	ADLC1503	90,00
F500CC22050	22	20	120	35	2	3-5.5	V4C	T15	ADLC1503	90,00
F500CC32070	32	20	120	35	2	6-7	V5	T20	APLC2204	110,00

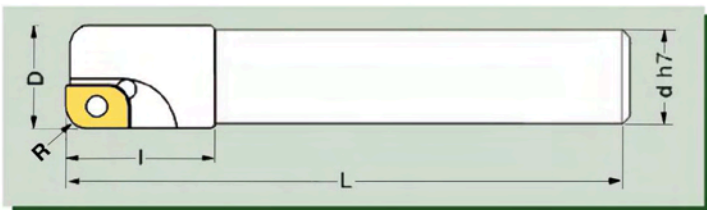


50100 - 50135D - 50150D - 60020D



	D	d	L	I	Z	R				Euro
F500CC50100	52	20	120	40	2	8-10	X04	BR5	SPUC1904	240,00
F500CC50135D	52	20	120	45	2	11-13	X04	BR5	SPUC1904	240,00
F500CC50150D	52	20	120	45	2	14-16	X04	BR5	SPUC1904	240,00
F500CC60020D	62	32	110	50	2	17-20	X04	BR5	SPUC3106	270,00

FRESE A 1 SEDE per inserti convessi



24060 - 27080 - 27100



	D	d	L	I	Z	R				Euro
F500CV24060	24	20	120	35	1	1-6	V4C	T15	ADLR1503	80,00
F500CV27080	27	20	120	35	1	7-8	V5	T20	APLR2204	100,00
F500CV27100	27	20	120	35	1	9-10	V5	T20	APLR2204	100,00

INSERTI CONCAVI

NON RIVESTITI P25

					EURO
IZADLC15A100	ADLC	1503	P25	R 1.0	9,50
IZADLC15A150	ADLC	1503	P25	R 1.5	9,50
IZADLC15A200	ADLC	1503	P25	R 2.0	9,50
IZADLC15A250	ADLC	1503	P25	R 2.5	9,50
IZADLC15A300	ADLC	1503	P25	R 3.0	9,50
IZADLC15A350	ADLC	1503	P25	R 3.5	9,50
IZADLC15A400	ADLC	1503	P25	R 4.0	9,50
IZADLC15A450	ADLC	1503	P25	R 4.5	9,50
IZADLC15A500	ADLC	1503	P25	R 5.0	9,50
IZADLC15A550	ADLC	1503	P25	R 5.5	9,50
IZAPLC22A600	APLC	2204	P25	R 6.0	14,00
IZAPLC22A700	APLC	2204	P25	R 7.0	14,00
IZSPUC19A800	SPUC	1904	P25	R 8.0	22,00
IZSPUC19A900	SPUC	1904	P25	R 9.0	22,00
IZSPUC19AB100	SPUC	1904	P25	R 10.0	22,00
IZSPUC19AB110	SPUC	1904	P25	R 11.0	24,00
IZSPUC19AB120	SPUC	1904	P25	R 12.0	24,00
IZSPUC19AB130	SPUC	1904	P25	R 13.0	24,00
IZSPUC19AB140	SPUC	1904	P25	R 14.0	24,00
IZSPUC19AB150	SPUC	1904	P25	R 15.0	24,00
IZSPUC19AB160	SPUC	1904	P25	R 16.0	24,00
IZSPUC31A170	SPUC	3106	P25	R 17.0	75,00
IZSPUC31A180	SPUC	3106	P25	R 18.0	75,00
IZSPUC31A190	SPUC	3106	P25	R 19.0	75,00
IZSPUC31A200	SPUC	3106	P25	R 20.0	75,00

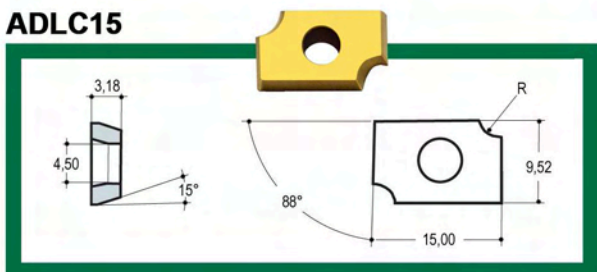
RIVESTITI P25 + TIN

					EURO
IZADLC15AT10	ADLC	1503	P25	TIN R 1.0	11,50
IZADLC15AT15	ADLC	1503	P25	TIN R 1.5	11,50
IZADLC15AT20	ADLC	1503	P25	TIN R 2.0	11,50
IZADLC15AT25	ADLC	1503	P25	TIN R 2.5	11,50
IZADLC15AT30	ADLC	1503	P25	TIN R 3.0	11,50
IZADLC15AT35	ADLC	1503	P25	TIN R 3.5	11,50
IZADLC15AT40	ADLC	1503	P25	TIN R 4.0	11,50
IZADLC15AT45	ADLC	1503	P25	TIN R 4.5	11,50
IZADLC15AT50	ADLC	1503	P25	TIN R 5.0	11,50
IZADLC15AT55	ADLC	1503	P25	TIN R 5.5	11,50
IZAPLC22AT60	APLC	2204	P25	TIN R 6.0	16,00
IZAPLC22AT70	APLC	2204	P25	TIN R 7.0	16,00
IZSPUC19AT80	SPUC	1904	P25	TIN R 8.0	24,00
IZSPUC19AT90	SPUC	1904	P25	TIN R 9.0	24,00
IZSPUC19ABT10	SPUC	1904	P25	TIN R 10.0	24,00
IZSPUC19ABT11	SPUC	1904	P25	TIN R 11.0	26,00
IZSPUC19ABT12	SPUC	1904	P25	TIN R 12.0	26,00
IZSPUC19ABT13	SPUC	1904	P25	TIN R 13.0	26,00
IZSPUC19ABT14	SPUC	1904	P25	TIN R 14.0	26,00
IZSPUC19ABT15	SPUC	1904	P25	TIN R 15.0	26,00
IZSPUC19ABT16	SPUC	1904	P25	TIN R 16.0	26,00
IZSPUC31AT170	SPUC	3106	P25	TIN R 17.0	80,00
IZSPUC31AT180	SPUC	3106	P25	TIN R 18.0	80,00
IZSPUC31AT190	SPUC	3106	P25	TIN R 19.0	80,00
IZSPUC31AT200	SPUC	3106	P25	TIN R 20.0	80,00

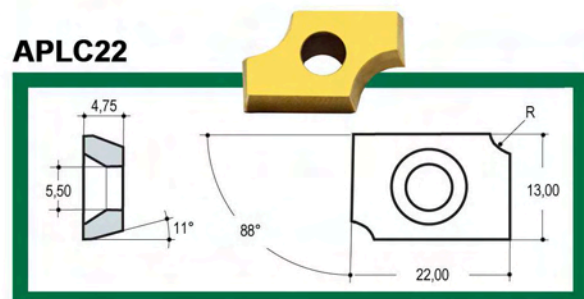
SINISTRI

IZADLC15A100L	ADLC	1503	P25	R 1.0	9,50
IZADLC15A200L	ADLC	1503	P25	R 2.0	9,50
IZADLC15A300L	ADLC	1503	P25	R 3.0	9,50
IZADLC15A400L	ADLC	1503	P25	R 4.0	9,50
IZADLC15A500L	ADLC	1503	P25	R 5.0	9,50
IZADLC15AT100L	ADLC	1503	P25	TIN R 1.0	11,50
IZADLC15AT200L	ADLC	1503	P25	TIN R 2.0	11,50
IZADLC15AT300L	ADLC	1503	P25	TIN R 3.0	11,50
IZADLC15AT400L	ADLC	1503	P25	TIN R 4.0	11,50
IZADLC15AT500L	ADLC	1503	P25	TIN R 5.0	11,50

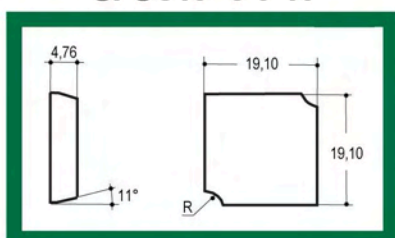
ADLC15



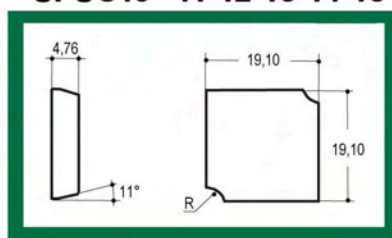
APLC22



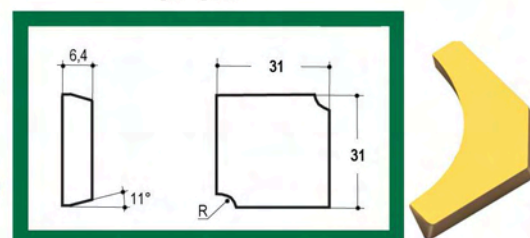
SPUC19 8-9-10



SPUC19 11-12-13-14-15



SPUC31



INSERTI CONVESSI

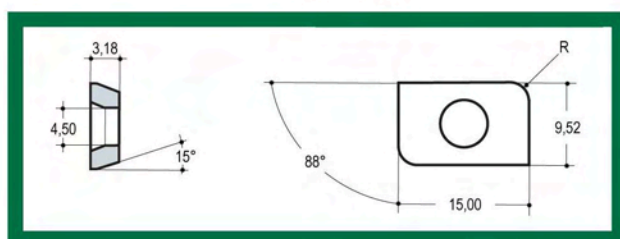
NON RIVESTITI P25

					Euro
IZADLR15A100	ADLR	1503	P25	R 1.0	8,50
IZADLR15A150	ADLR	1503	P25	R 1.5	8,50
IZADLR15A200	ADLR	1503	P25	R 2.0	8,50
IZADLR15A250	ADLR	1503	P25	R 2.5	8,50
IZADLR15A300	ADLR	1503	P25	R 3.0	8,50
IZADLR15A350	ADLR	1503	P25	R 3.5	8,50
IZADLR15A400	ADLR	1503	P25	R 4.0	8,50
IZADLR15A450	ADLR	1503	P25	R 4.5	8,50
IZADLR15A500	ADLR	1503	P25	R 5.0	8,50
IZADLR15A550	ADLR	1503	P25	R 5.5	8,50
IZADLR15A600	ADLR	1503	P25	R 6.0	8,50
IZAPLR22A700	APLR	2204	P25	R 7.0	15,00
IZAPLR22A800	APLR	2204	P25	R 8.0	15,00
IZAPLR22A900	APLR	2204	P25	R 9.0	15,00
IZAPLR22AB100	APLR	2204	P25	R 10.0	15,00

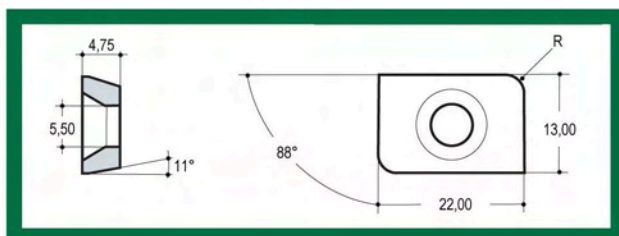
RIVESTITI P25 + TIN

										Euro
IZADLR15AT10	ADLR	1503	P25	TIN	R 1.0	10,50				
IZADLR15AT15	ADLR	1503	P25	TIN	R 1.5	10,50				
IZADLR15AT20	ADLR	1503	P25	TIN	R 2.0	10,50				
IZADLR15AT25	ADLR	1503	P25	TIN	R 2.5	10,50				
IZADLR15AT30	ADLR	1503	P25	TIN	R 3.0	10,50				
IZADLR15AT35	ADLR	1503	P25	TIN	R 3.5	10,50				
IZADLR15AT40	ADLR	1503	P25	TIN	R 4.0	10,50				
IZADLR15AT45	ADLR	1503	P25	TIN	R 4.5	10,50				
IZADLR15AT50	ADLR	1503	P25	TIN	R 5.0	10,50				
IZADLR15AT55	ADLR	1503	P25	TIN	R 5.5	10,50				
IZADLR15AT60	ADLR	1503	P25	TIN	R 6.0	10,50				
IZAPLR22AT70	APLR	2204	P25	TIN	R 7.0	17,00				
IZAPLR22AT80	APLR	2204	P25	TIN	R 8.0	17,00				
IZAPLR22AT90	APLR	2204	P25	TIN	R 9.0	17,00				
IZAPLR22ABT10	APLR	2204	P25	TIN	R 10.0	17,00				

ADLR15



APLR22



TELAI PORTAUTENSILI

UNIBOX conico

€ 104,00

XCOUNIBOX	UNIBOX conico standard composto da 2 montanti laterali + 1 fila CM1 + 1 fila CM2 + 1 fila CM3 + 1 fila CM4
XCOFILACM1	FILA CM1 con 30 fori
XCOFILACM2	FILA CM2 con 16 fori
XCOFILACM3	FILA CM3 con 13 fori
XCOFILACM4	FILA CM4 con 9 fori
XCOMONTANTE	montante laterale

UNIBOX cilindrico

€ 132,00

XCIUNIBOX	UNIBOX cilindrico standard composto da 2 montanti laterali + 1 fila 1 + 1 fila 2 + 1 fila 3 + 1 fila 4
XCIFILA1	FILA 1 con 92 fori disposti su 2 linee con progressione decimale da mm 2,5 a mm 7
XCIFILA2	FILA 2 con 66 fori disposti su 2 linee con progressione decimale da mm 7,1 a mm 10,3
XCIFILA3	FILA 3 con 54 fori disposti su 2 linee con progressione decimale da mm 10,4 a mm 13
XCIFILA4	FILA 4 con 14 fori disposti su 1 linea con progressione di mm 0,5 da mm 13,5 a mm 20
XCOMONTANTE	montante laterale

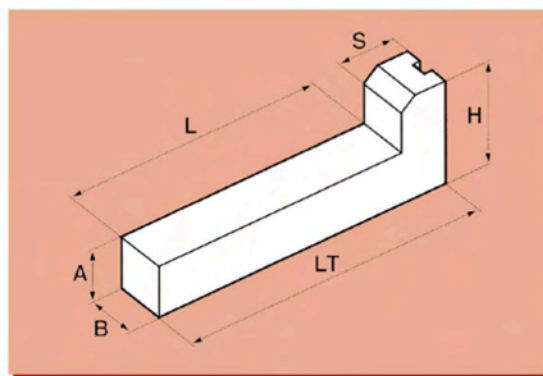
UNIBOX weldon

€ 112,00

XWEUNIBOX	UNIBOX weldon standard composto da 2 montanti +1 fila 3 +1 fila 4 +1 fila 5 +1 fila 6
XWEFILA1	FILA 1 con 34 fori mm 8 e con 29 fori mm 10
XWEFILA2	FILA 2 con 25 fori mm 12 e con 20 fori mm 16
XWEFILA3	FILA 3 con 17 fori mm 20
XWEFILA4	FILA 4 con 13 fori mm 25
XWEFILA5	FILA 5 con 9 fori mm 32
XWEFILA6	FILA 6 con 7 fori mm 40
XCOMONTANTE	montante laterale



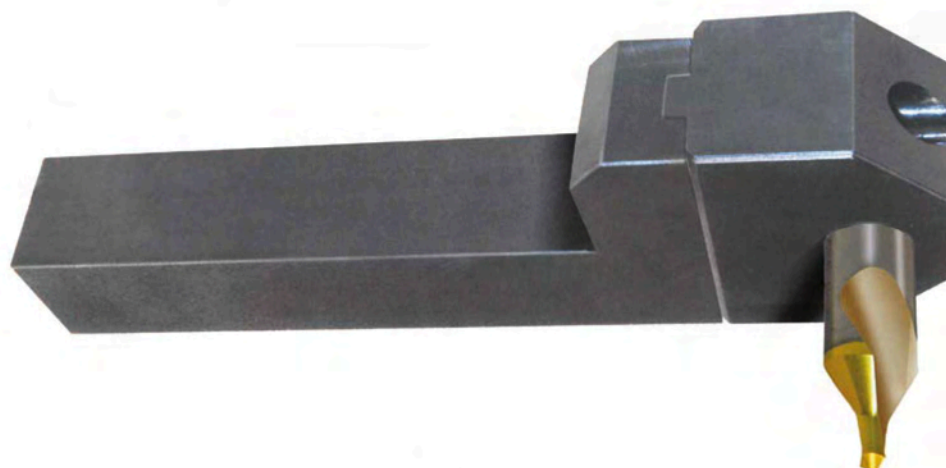
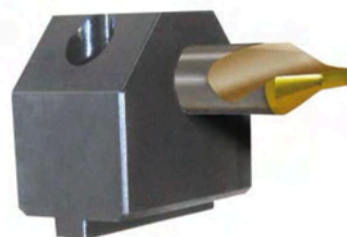
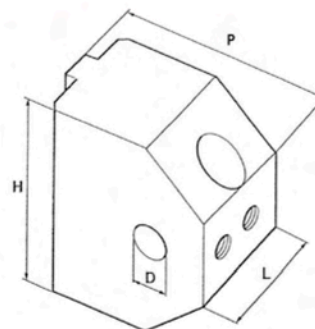
PORTATESTINE



	A	B	H	L	S	LT	€
UEBASIC2020	20	20	40	100	20	135	155,00
UEBASIC2525	25	25	50	130	20	170	170,00

Testine per punte da centri

	D	H	L	P	€
TE20200315	3.15	40	23	35	95,00
TE2020040	4	40	23	35	95,00
TE2020050	5	40	23	35	95,00
TE2020063	6.3	40	23	35	95,00
TE2020080	8	40	23	35	95,00
TE2020100	10	40	23	35	95,00
TE2020120	12	40	23	35	95,00
TE2020125	12.5	40	23	35	95,00
TE25250315	3.15	50	28	40	105,00
TE2525040	4	50	28	40	105,00
TE2525050	5	50	28	40	105,00
TE2525063	6.3	50	28	40	105,00
TE2525080	8	50	28	40	105,00
TE2525100	10	50	28	40	105,00
TE2525120	12	50	28	40	105,00
TE2525125	12.5	50	28	40	105,00



MANDRINI PORTASEGHETTI



0506



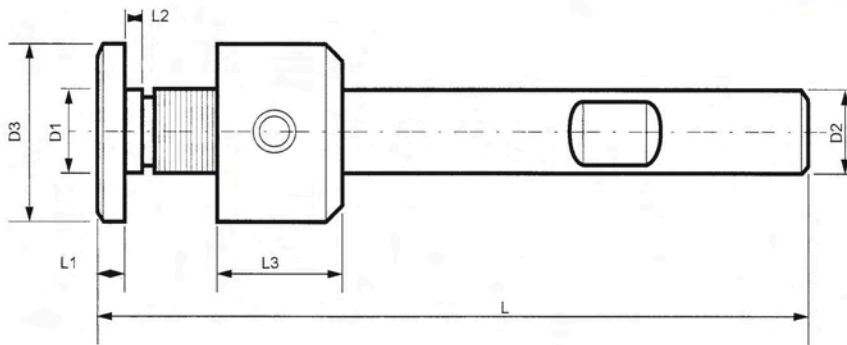
0806
1008
1310
1612
2216



3225

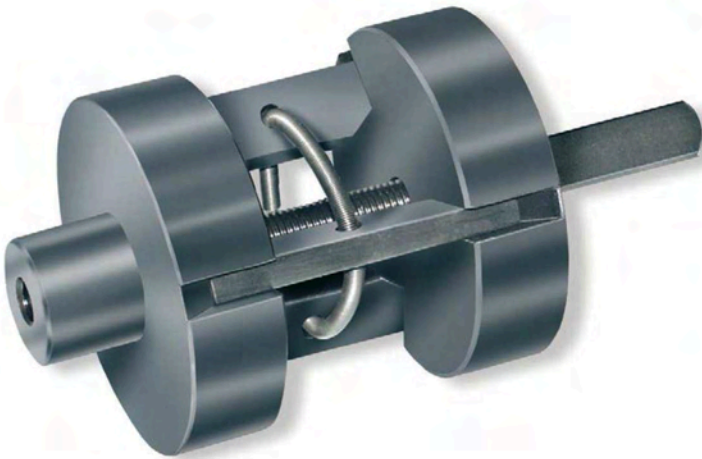


SET



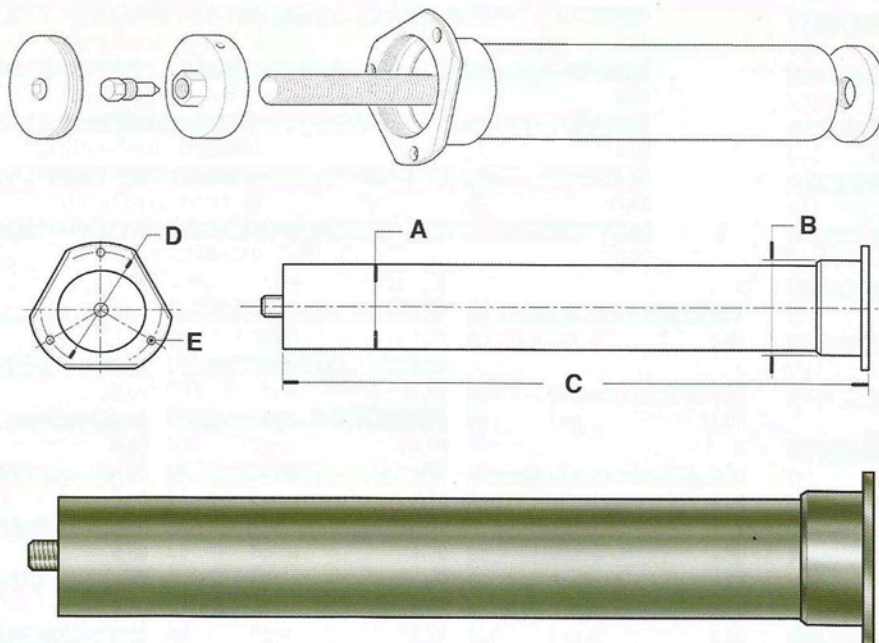
	D1	D2 (h7)	D3 (h7)	L	L1	L2	L3	€
XRID0506	5	8	16	60	2,10	2,10	11,50	90,00
XRID0806	8	6	15	60	2,28	2,60	12,00	80,00
XRID1008	10	8	19	62	2,36	2,86	13,00	80,00
XRID1310	13	10	24	69	2,86	3,28	14,00	80,00
XRID1612	16	12	31	78	3,40	3,40	17,00	85,00
XRID2216	22	16	40	86	3,70	4,00	19,00	90,00
XRID3225	32	25	88	124	5,60	5,20	25,00	180,00
XRIDSET	set 5 pezzi su zoccolo XRID0806 - XRID1008 - XRID1310 - XRID1612 - XRID2216							350,00

Appoggio canotto universale



	Campo	€
ACU30	30-40	260,00
ACU40	40-52	280,00
ACU52	52-62	300,00
ACU62	62-75	310,00
ACU75	75-90	460,00
ACU90	90-110	510,00
ACU110	110-130	540,00
ACU130	130-170	560,00

Posizionatore per torni a controllo numerico



	€
Posizionatore per mandrino D. 200	590,00
Posizionatore per mandrino D. 250	640,00

Altri articoli del Catalogo EXPORT TOOLS

BARRE ANTIVIBRANTI IN TUNGSTENO (METALLO PESANTE)
BARRE ANTIVIBRANTI IN METALLO DURO
UEV LA BARRA CHE ELIMINA LE VIBRAZIONI
BARRE IN ACCIAIO PORTATESTINE
TESTINE A CODA DI RONDINE
FRESE PER SMUSSI
FRESE PER SPALLAMENTO
FRESE PER SPIANATURA
FRESE PER CAVE
FRESE A LAMARE
BARENI DI PREFINITURA
PUNTE AD INSERTI
UTENSILI GOLE FRONTALI
UTENSILI PER SMUSSI INTERNI
UTENSILI PER FILETTARE
UTENSILI PER TORNITURA ESTERNA
UTENSILI PER TORNITURA INTERNA
CARTUCCE

Sconto solito a Voi riservato.

Per le schede tecniche fare riferimento al Catalogo Generale 2019 Export Tools.

EXPORT TOOLS s.r.l.

Via del Lavoro 8/N15

Quarto Inferiore - 40057 Granarolo dell'Emila - Bologna

Tel. 051 768632 - Fax. 051 6058830

e-mail: info@export-tools.com - www.export-tools.com